

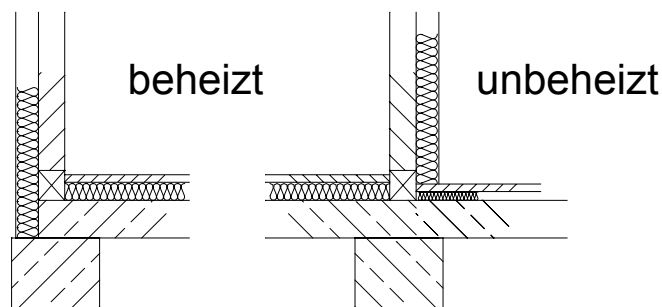
Planerischer Nachweis der Wärmebrückenfreiheit

Musterbeispiel für ein NEH mit RAL-Gütezeichen 965 gemäß den Anforderungen nach DIN 4108 Bbl.2

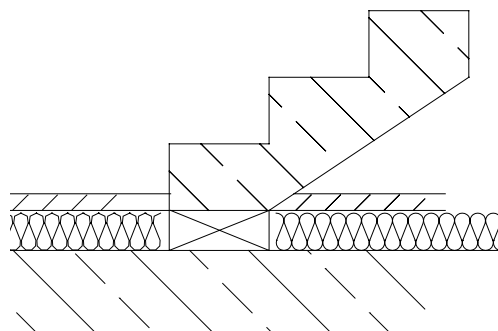
Bauvorhaben: _____ in _____

Wärmebrücken werden beim o.g. Objekt gemäß Abschnitt 3.1.2 der Güte- und Prüfbestimmungen für die Planung und Bauausführung von Niedrigenergie- Häusern wie folgt vermieden oder minimiert:

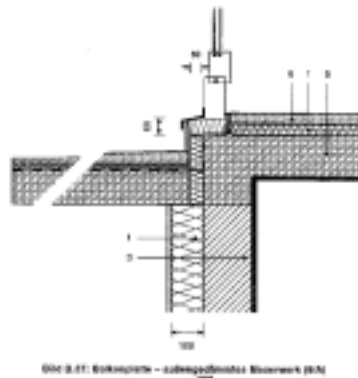
1. Wärmebrücke am Anschluß der "kalten", weil nur oberseitig gedämmten Sohlplatte an aufstehende "warme", weil kaltseitig gedämmte Wände
==> Unterste Steinreihe aus Porenbeton mit 0,18 W/mK
==> Entspricht Punkt 3.1.2. der GPB, dieser Porenbeton gilt als ausreichend wärmedämmend
==> Entspricht dem Sinn nach Bild B.3 nach DIN 4108 Bbl.2



2. Wärmebrücke am Anschluß der "kalten", weil nur oberseitig gedämmten Sohlplatte an die aufstehende Treppe ins Obergeschoß aus Ortbeton
==> Auflager der Treppe auf 12 cm hohem Porenbeton-Stein mit 0,18 W/mK
==> Entspricht Punkt 3.1.2. der GPB, dieser Porenbeton gilt als ausreichend wärmedämmend



3. Wärmebrücke an der in die kalte Außenluft auskragenden "warmen", weil im beheizten Raum verlaufenden Sohlplatte am Hauseingang (Außenpodest)
 ==> Thermische Trennung auf voller Kantenlänge in der Flucht der Außenwanddämmung mit Isokorb Typ (...).mit 8 cm Dämmschicht WLG 040.
 ==> Entspricht dem Sinn nach Bild B.37 nach DIN 4108 Bbl.2



4. Wärmebrücken rund um Fensterrahmen an AW aus KS mit 15 cm WDVS
 ==> Fensterrahmen sind außenbündig in Mauerwerk eingesetzt und WDVS überdeckt Blendrahmen allseitig um 4-5 cm.
 ==> Entspricht dem Sinn nach Bild B.19, B.23 nach DIN 4108 Bbl.2

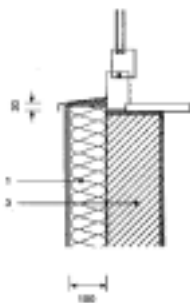


Bild B.19: Fensteröffnung – außengeämmtes Mauerwerk (3A)

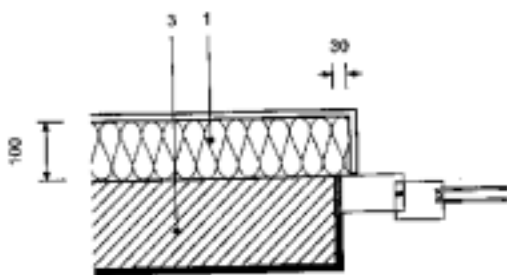


Bild B.23: Fensterlaibung – außengeämmtes Mauerwerk (4/A)

5. Wärmebrücke an im Fenstersturzbereich eingebauten Rolladenkästen im EG-Wohnzimmer
 ==> Rolladenkästen gemäß WSVO (Prüfzeugnis liegt bei) mit sturz- und raumseitiger Dämmschicht. Zusätzlich bauseits seitliche Dämmung am Wandanschluß mit 6 cm PS WLG 035.
 ==> Entspricht dem Sinn nach Bild B.31 nach DIN 4108 Bbl.2

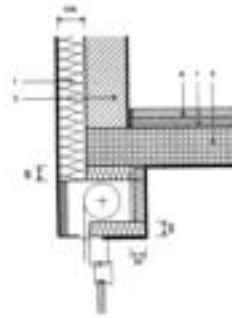


Bild B.31 Rolladenkasten - außen/bauseitige Dämmung (WSVO)

6. Wärmebrücke an der Mauerkrone der "warmen", weil außenseitig gedämmten KS-Giebel-Außenwände sowie Trauf-Außenwände und "warmen" Innenwände im OG gegen darüberliegende Außenluft
 ==> Oberer Abschluß dieser Mauerkronen 15 cm unter OK der Sparren und komplette oberseitige Überdeckung mit 15 cm Mineralwolle WLG 040
 ==> Entspricht dem Sinn nach Bild B.58 nach DIN 4108 Bbl.2

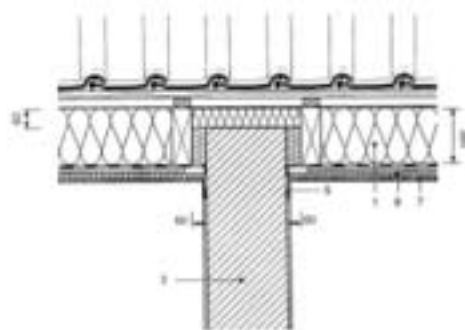


Bild B.58 Dach - Innenwand-Anschluß (DIN 4108)

7. Dachflächenfenster
 ==> Es werden VELUX -Fenster, Typ "5-Star" eingesetzt, deren U_W -Wert $1,4 \text{ W/m}^2\text{K}$ beträgt (siehe Katalogkopie)
 Einbau erfolgt mit einer Wärmedämmzarge